

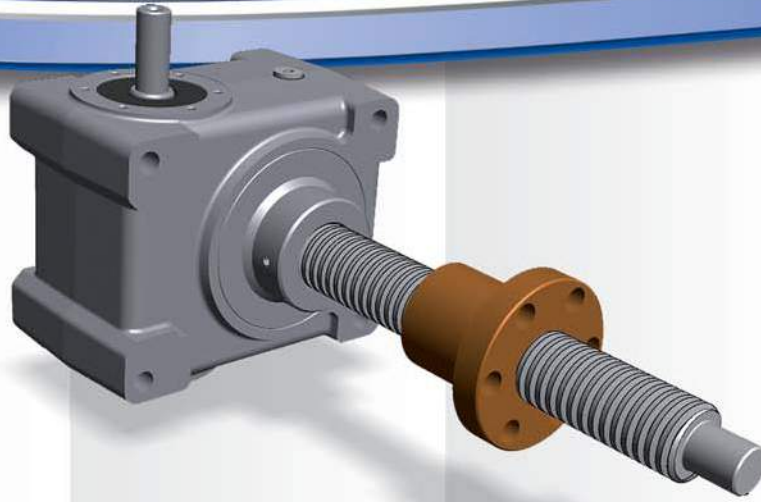
MecVel®

SCREW JACKS | MARTINETTI MECCANICI
VÉRINS À VIS | HUBGETRIEBE
GATOS MECÁNICOS | ДОМКРАТЫ



IP65





HR05 - HT05



Max force:
5 kN
Gear ratios:
1:4 - 1:10 - 1:16 - 1:30
Acme screw:
18x4



Forza max:
5 kN
Rapporti di riduzione:
1:4 - 1:10 - 1:16 - 1:30
Vite trapezia:
18x4



Force max:
5 kN
Rapports de réduction:
1:4 - 1:10 - 1:16 - 1:30
Vis trapézoidal:
18x4



Max Belastung:
5 kN
Getriebeübersetzungen:
1:4 - 1:10 - 1:16 - 1:30
Trapezgewindespindel:
18x4



Fuerza max:
5 kN
Reducción:
1:4 - 1:10 - 1:16 - 1:30
Husillo trapezial:
18x4



Макс. Усилие:
5 kN
Передаточное отношение:
1:4 - 1:10 - 1:16 - 1:30
Винт с трапецеидальной резьбой:
18x4

HR10 - HT10

Max force:
10 kN
Gear ratios:
1:4 - 1:10 - 1:16 - 1:30
Acme screw:
20x4

Forza max:
10 kN
Rapporti di riduzione:
1:4 - 1:10 - 1:16 - 1:30
Vite trapezia:
20x4

Force max:
10 kN
Rapports de réduction:
1:4 - 1:10 - 1:16 - 1:30
Vis trapézoidal:
20x4

Max Belastung:
10 kN
Getriebeübersetzungen:
1:4 - 1:10 - 1:16 - 1:30
Trapezgewindespindel:
20x4

Fuerza max:
10 kN
Reducción:
1:4 - 1:10 - 1:16 - 1:30
Husillo trapezial:
20x4

Макс. Усилие:
10 kN
Передаточное отношение:
1:4 - 1:10 - 1:16 - 1:30
Винт с трапецеидальной резьбой:
20x4

HR25 - HT25

Max force:
25 kN
Gear ratios:
1:5 - 1:10 - 1:30
Acme screw:
30x6

Forza max:
25 kN
Rapporti di riduzione:
1:5 - 1:10 - 1:30
Vite trapezia:
30x6

Force max:
25 kN
Rapports de réduction:
1:5 - 1:10 - 1:30
Vis trapézoidal:
30x6

Max Belastung:
25 kN
Getriebeübersetzungen:
1:5 - 1:10 - 1:30
Trapezgewindespindel:
30x6

Fuerza max:
25 kN
Reducción:
1:5 - 1:10 - 1:30
Husillo trapezial:
30x6

Макс. Усилие:
25 kN
Передаточное отношение:
1:5 - 1:10 - 1:30
Винт с трапецеидальной резьбой:
30x6

HR50 - HT50

Max force:
50 kN
Gear ratios:
1:5 - 1:10 - 1:30
Acme screw:
40x7

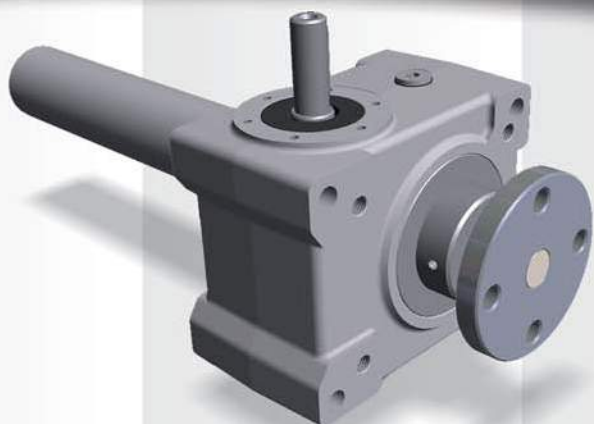
Forza max:
50 kN
Rapporti di riduzione:
1:5 - 1:10 - 1:30
Vite trapezia:
40x7

Force max:
50 kN
Rapports de réduction:
1:5 - 1:10 - 1:30
Vis trapézoidal:
40x7

Max Belastung:
50 kN
Getriebeübersetzungen:
1:5 - 1:10 - 1:30
Trapezgewindespindel:
40x7

Fuerza max:
50 kN
Reducción:
1:5 - 1:10 - 1:30
Husillo trapezial:
40x7

Макс. Усилие:
50 kN
Передаточное отношение:
1:5 - 1:10 - 1:30
Винт с трапецеидальной резьбой:
40x7



HR100 - HT100

Max force:
100 kN
Gear ratios:
1:5 - 1:10 - 1:30
Acme screw:
55x9

Forza max:
100 kN
Rapporti di riduzione:
1:5 - 1:10 - 1:30
Vite trapezia:
55x9

Force max:
100 kN
Rapports de réduction:
1:5 - 1:10 - 1:30
Vis trapézoidal:
55x9

Max Belastung:
100 kN
Getriebeübersetzungen:
1:5 - 1:10 - 1:30
Trapezgewindespindel:
55x9

Fuerza max:
100 kN
Reducción:
1:5 - 1:10 - 1:30
Husillo trapezial:
55x9

Макс. Усилие:
100 kN
Передаточное отношение:
1:5 - 1:10 - 1:30
**Винт с трапецеидальной
резьбой:**
55x9

HR200 - HT200

Max force:
200 kN
Gear ratios:
1:5 - 1:10 - 1:30
Acme screw:
70x10

Forza max:
200 kN
Rapporti di riduzione:
1:5 - 1:10 - 1:30
Vite trapezia:
70x10

Force max:
200 kN
Rapports de réduction:
1:5 - 1:10 - 1:30
Vis trapézoidal:
70x10

Max Belastung:
200 kN
Getriebeübersetzungen:
1:5 - 1:10 - 1:30
Trapezgewindespindel:
70x10

Fuerza max:
200 kN
Reducción:
1:5 - 1:10 - 1:30
Husillo trapezial:
70x10

Макс. Усилие:
200 kN
Передаточное отношение:
1:5 - 1:10 - 1:30
**Винт с трапецеидальной
резьбой:**
70x10

OPTIONS

Limit switches, potentiometer, encoder depending on the model.

OPZIONI

Fincorsa, potenziometro, encoder a seconda del modello.

OPTIONS

Fin de course, potentiomètre, codeur en fonction du modèle.

OPTIONEN

Endlagenschalter, Wendelpotentiometer und Encoder, je nach Modell.

ACCESORIOS

Final de carera, potenciómetro, Encoder dependiendo del modelo.

ОПЦИИ

Концевые выключатели, потенциометры, кодирующие устройства, в зависимости от модели.

B1-B2-B3-B4



BEVELGEARS

4 sizes
Max torque at 1400 rpm
input: 4 -> 27,6 Nm
Ratios:
1:1 - 1:2 - 1:3



RINVII ANGOLARI

4 grandezze
Coppia max a 1400 rpm in
ingresso: 4 -> 27,6 Nm
Rapporti di riduzione:
1:1 - 1:2 - 1:3



RENOIS D'ANGLE

4 tailles
Couple max à 1400 rpm en
entrée: 4 -> 27,6 Nm
Rapports de réduction:
1:1 - 1:2 - 1:3



KEGELRADGETRIEBE

4 Größen
Max Drehmoment bei 1400
1/min-Eingang: 4 -> 27,6 Nm
Getriebeübersetzungen:
1:1 - 1:2 - 1:3



REENVIOS ANGULARES

4 tamaños
Par max a 1400 rpm en
entrada: 4 -> 27,6 Nm
Reducciones:
1:1 - 1:2 - 1:3



КОНИЧЕСКИЕ РЕДУКТОРЫ

4 типоразмера
Макс крутящий момент
при 1400 об/мин на входе:
4 -> 27,6 Nm
Передаточное отношение:
1:1 - 1:2 - 1:3

BC1 - BC2



BEVELGEARS

2 sizes
Max torque at 1400
rpm input: 12 - 65,3 Nm
Ratios:
1:1

RINVII ANGOLARI

2 grandezze
Coppia max a 1400 rpm in
ingresso: 12 - 65,3 Nm
Rapporti di riduzione:
1:1

RENOIS D'ANGLE

2 tailles
Couple max à 1400 rpm
en entrée: 12 - 65,3 Nm
Rapports de réduction:
1:1

KEGELRADGETRIEBE

2 Größen
Max Drehmoment bei 1400
1/min-Eingang: 12 - 65,3 Nm
Getriebeübersetzungen:
1:1

REENVIOS ANGULARES

2 tamaños
Par max a 1400 rpm en
entrada: 12 - 65,3 Nm
Reducciones:
1:1

КОНИЧЕСКИЕ РЕДУКТОРЫ

2 типоразмера
Макс крутящий момент
при 1400 об/мин на входе:
12 - 65,3 Nm
Передаточное отношение:
1:1

AT-ATM



SHAFTS

AT - Max torque:
620 Nm
ATM - Max torque:
380 Nm

ALBERI

AT - Coppia max:
620 Nm
ATM - Coppia max:
380 Nm

ARBRES

AT - Couple max:
620 Nm
ATM - Couple max:
380 Nm

VERBINDUNGSWELLEN

AT - Max Drehmoment:
620 Nm
ATM - Max Drehmoment:
380 Nm

EJES

AT - Par max:
620 Nm
ATM - Par max:
380 Nm

ВАЛЫ

AT - Макс крутящий момент:
620 Nm
ATM - Макс крутящий момент:
380 Nm

G - GM



COUPLINGS

G - Max torque:
1250 Nm
GM - Max torque:
380 Nm

GIUNTI

G - Coppia max:
1250 Nm
GM - Coppia max:
380 Nm

ACCOUPEMENTS

G - Couple max:
1250 Nm
GM - Couple max:
380 Nm

KUPPLUNGEN

G - Max Drehmoment:
1250 Nm
GM - Max Drehmoment:
380 Nm

ACOPLAMIENTOS

G - Par max:
1250 Nm
GM - Par max:
380 Nm

МУФТЫ

G - Макс крутящий момент:
1250 Nm
GM - Макс крутящий момент:
380 Nm



MecVel[®]

MecVel srl

Via Due Portoni, 23
40132 Bologna (Italy)
Phone +39.051.4143711
Fax +39.051.404567
Mail info@mecvel.com

mecvel.com